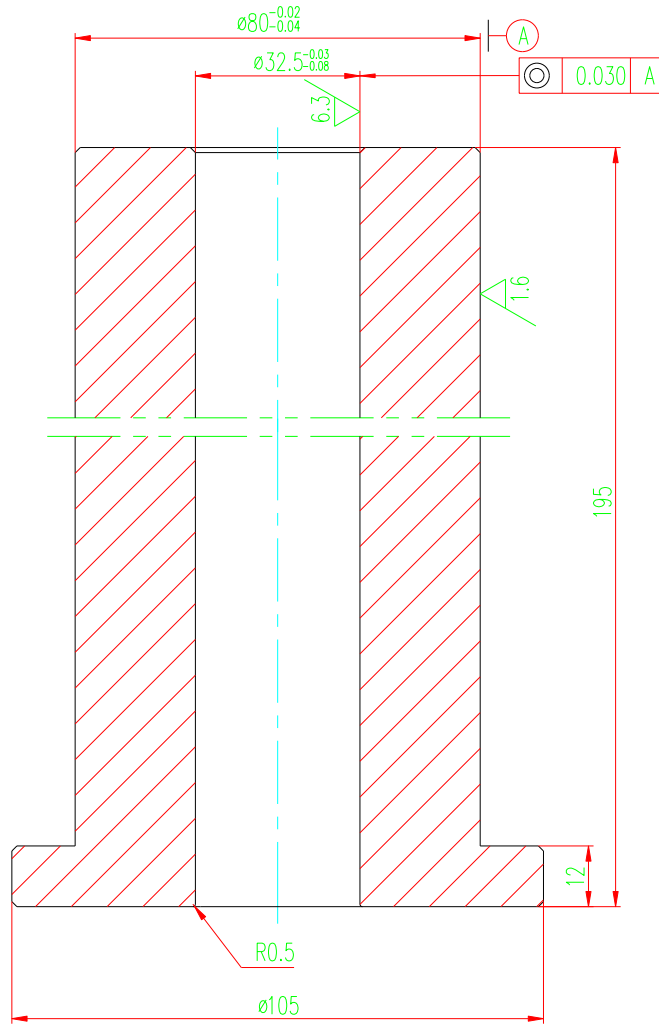


SG60NCD/NCIIA/NCSA 模具图



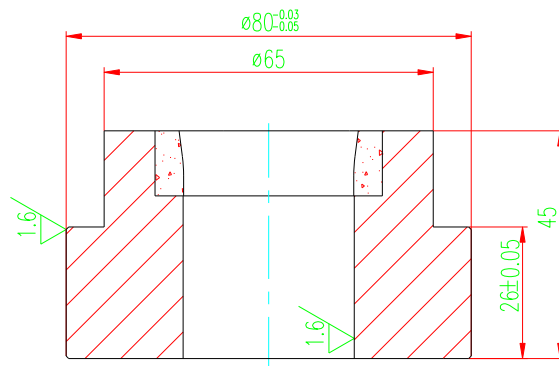
技术要求

1. 锐角倒钝
2. 型腔淬火HRC45-48

数量: 1

名称: 夹紧模

材料: 45#



????
???

数量: 1

名称: 夹紧模

材料: 45+YG8