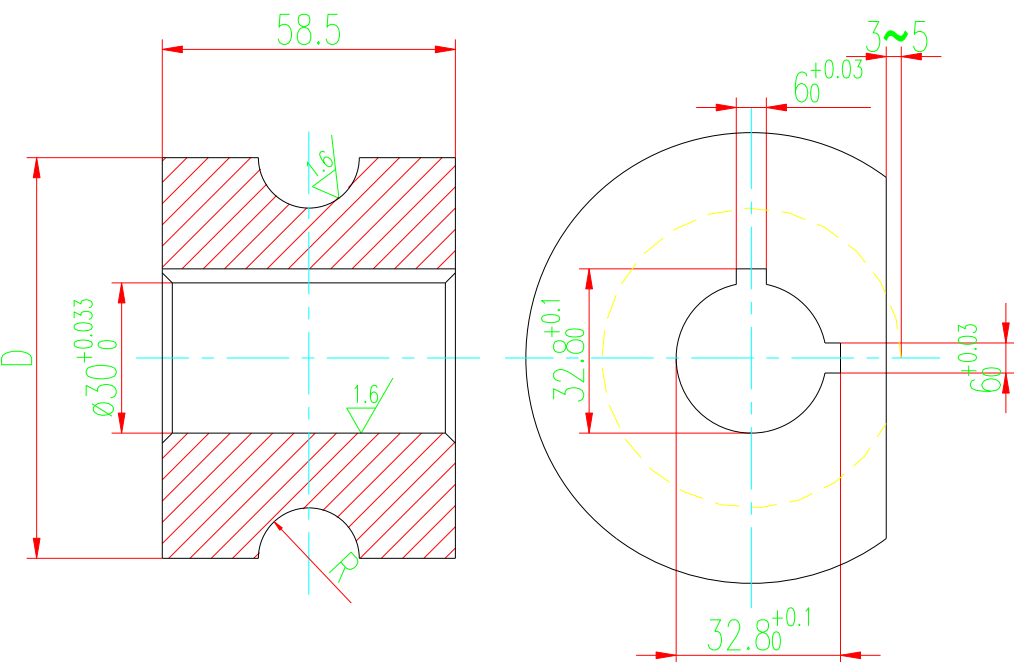


附图四. SW25 模具图

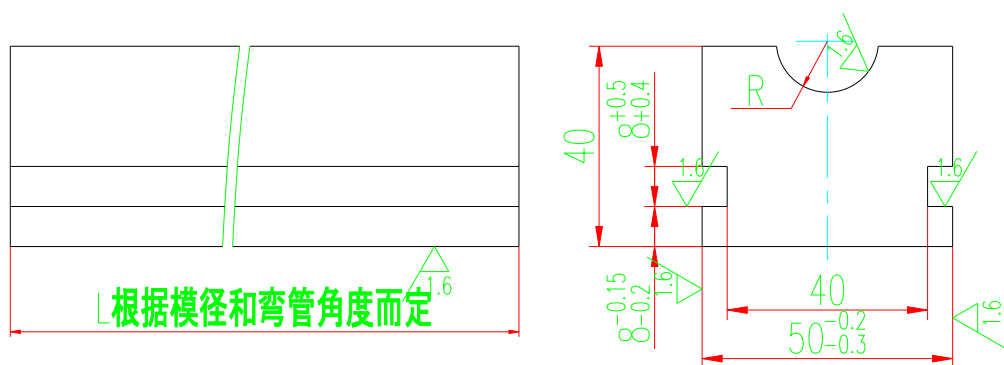


注: R槽面热处理

名称: 弯管模

数量: 2件

材料: 45#

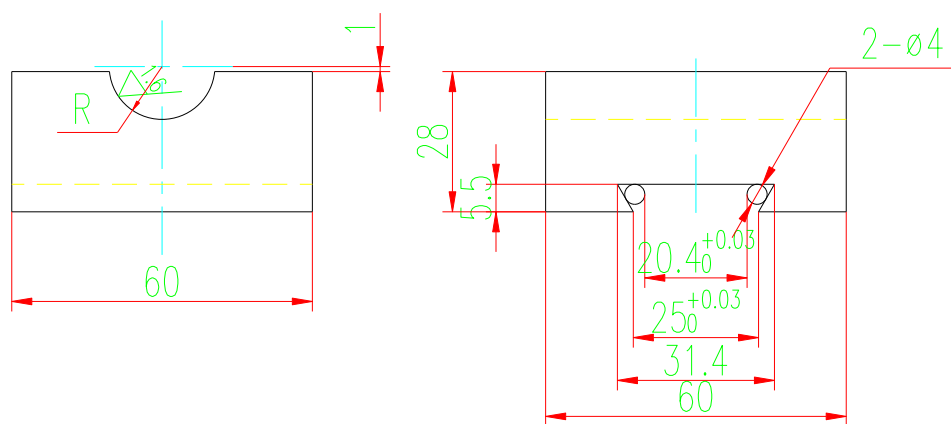


注: R槽面热处理

名称: 滑板模

数量: 2件

材料: 45#



注: R槽面热处理

名称: 夹紧模

数量: 4件

材料: 45#